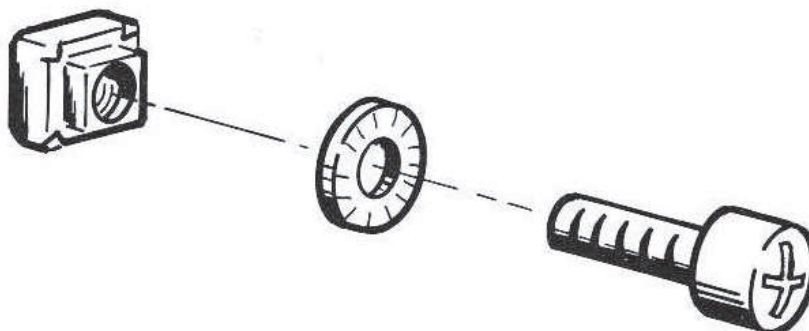


Montageanweisung
Erdung
Tiefenstrebe
Reduziertiefenstrebe
19"-Winkelprofil

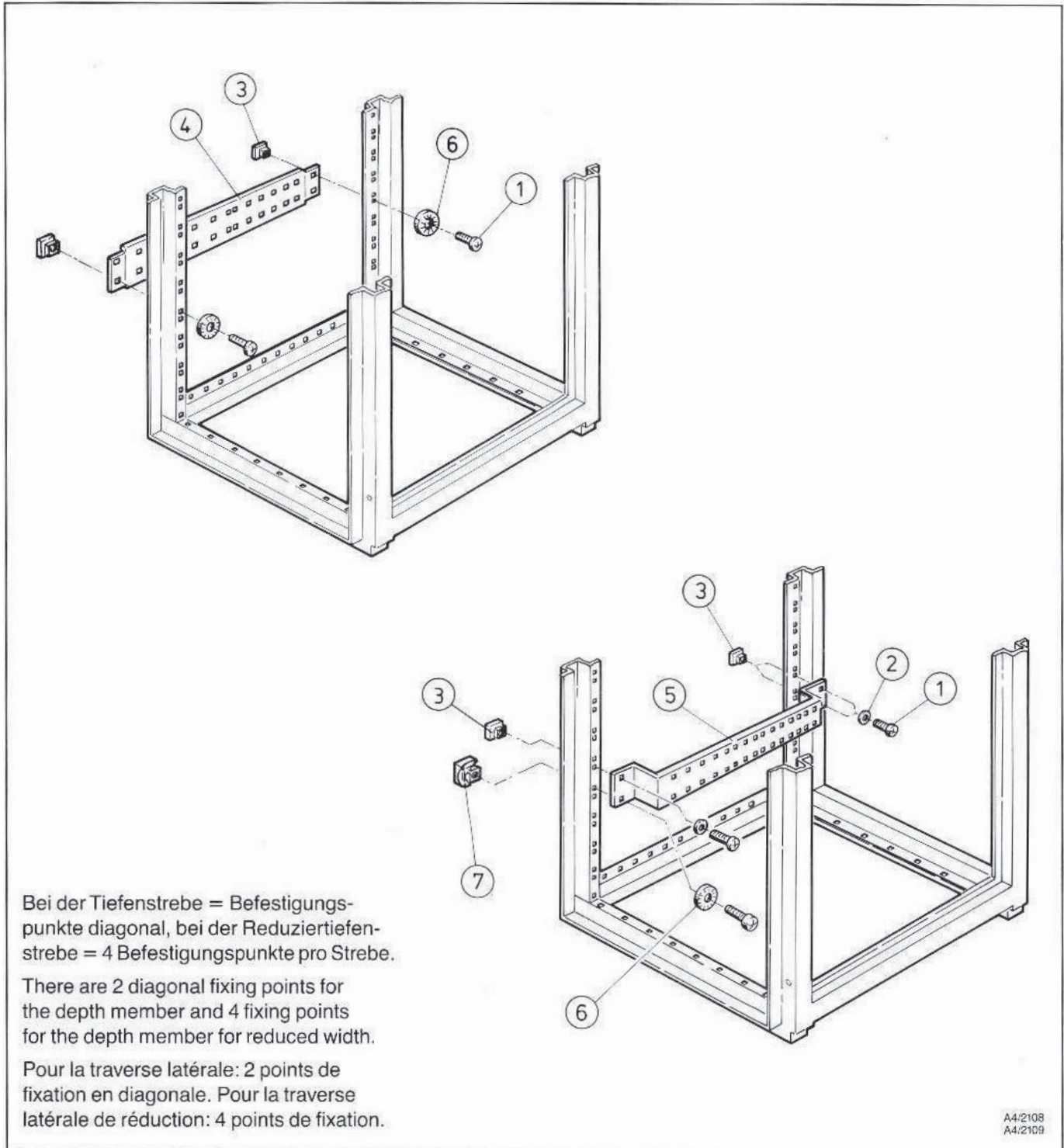
Assembly instructions
Earthing/grounding
Depth member and
Depth member for
reduced width
19" Panel/slide mount

Prescription de montage
Mise à la masse
Traverse latérale
Traverse latérale de
réduction
Montant 19"

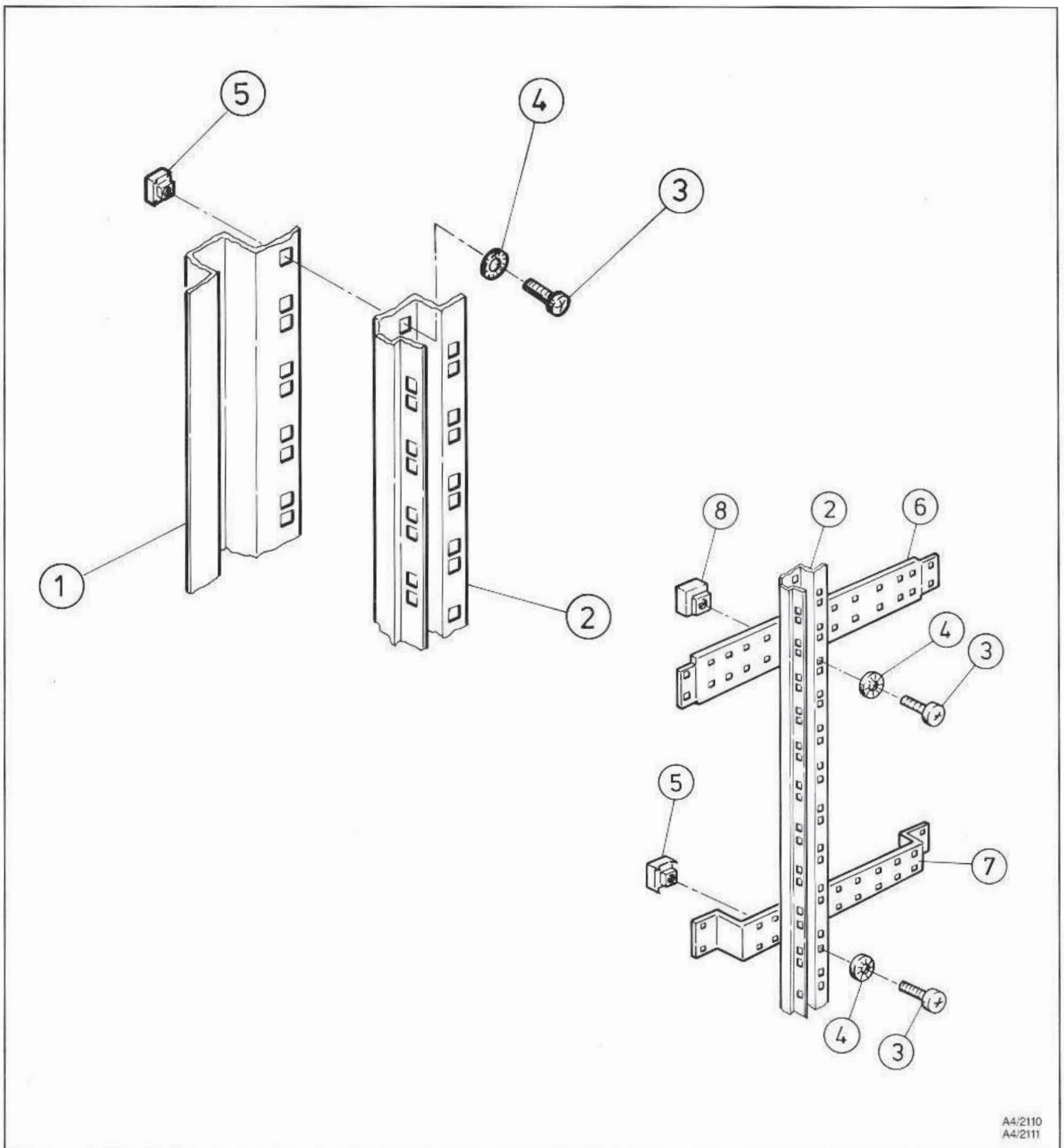
Important!
These assembly instructions
must be adhered to in order
to comply with earthing
regulations.



A4/2107



Pos.	Benennung	Item	Description	Rep.	Désignation
1	Kreuzschlitzschraube M 6	1	Pozidrive screw M 6	1	Vis à empreinte cruciforme M 6
2	Scheibe	2	Washer	2	Rondelle
3	Vierkantsmutter	3	Square nut	3	Ecrou à 4 pans
4	Tiefenstrebe	4	Depth member	4	Traverse latérale
5	Reduziertiefenstrebe	5	Depth member for reduced width	5	Traverse latérale de réduction
6	Nomel-Scheibe	6	Earthing/grounding washer	6	Rondelle de contact
7	Erdungs-Vierkantsmutter M6	7	Earthing/grounding square nut M 6	7	Ecrou carré M 6 de mise à la masse



Pos.	Benennung
1	Schrankholm/Gestell
2	19"-Winkelprofil
3	Linsenkopfschraube
4	Nomel-Scheibe
5	Erdungs-Vierkantmutter
6	Tiefenstrebe
7	Reduziertiefenstrebe
8	Vierkantmutter

Item	Designation
1	Frame upright
2	19" Panel/slide mounts
3	Cheesehead screw
4	Earthing/grounding washer
5	Earthing/grounding square nut
6	Depth member
7	Depth member for reduced width
8	Square nut

Rep.	Désignation
1	Montant armoire
2	Montant 19"
3	Vis cruciforme
4	Rondelle de contact
5	Ecrou carré de mise à la masse
6	Traverse latérale
7	Traverse latérale de réduction
8	Ecrou à 4 pans